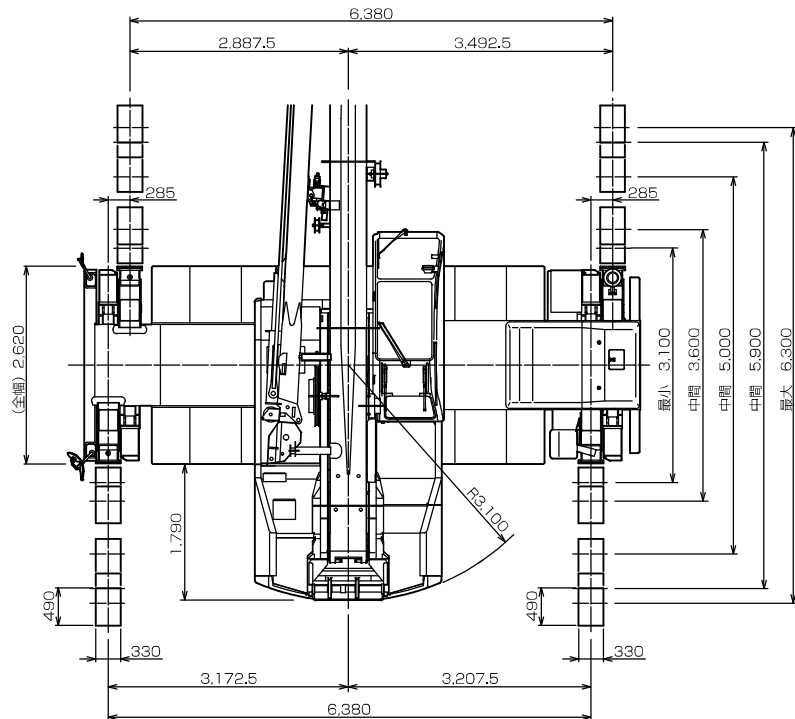
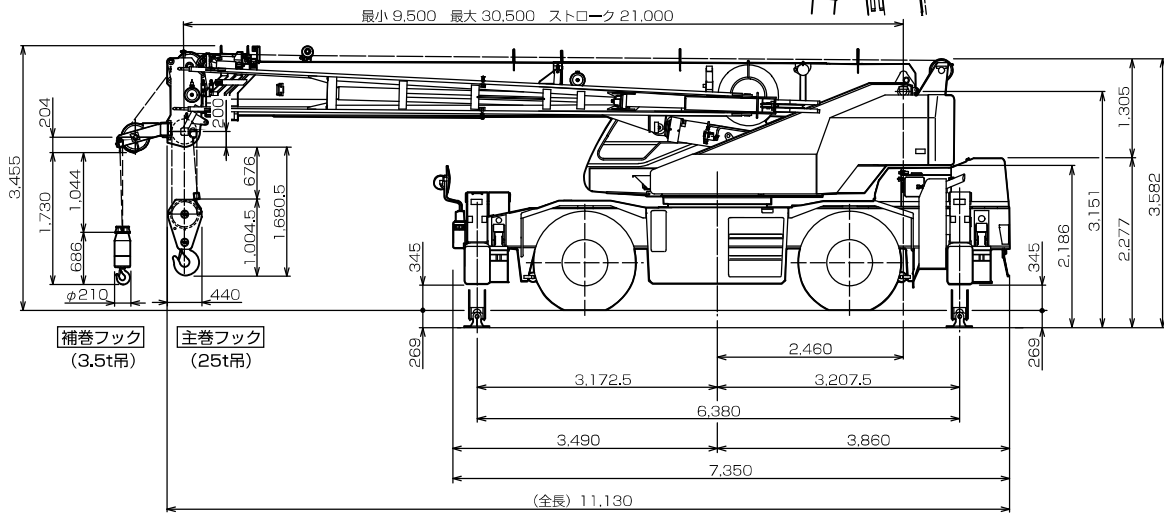
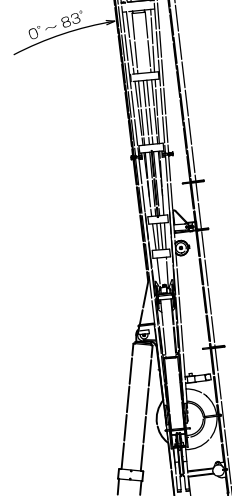
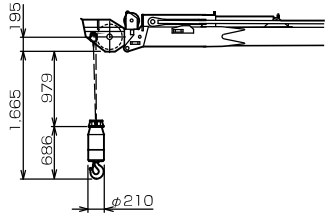


■主要寸法図

X型アウトリガ

縮尺 1/100  
(単位:mm)

2段パワーチルトジブ

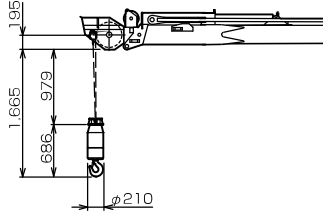


■主要寸法図

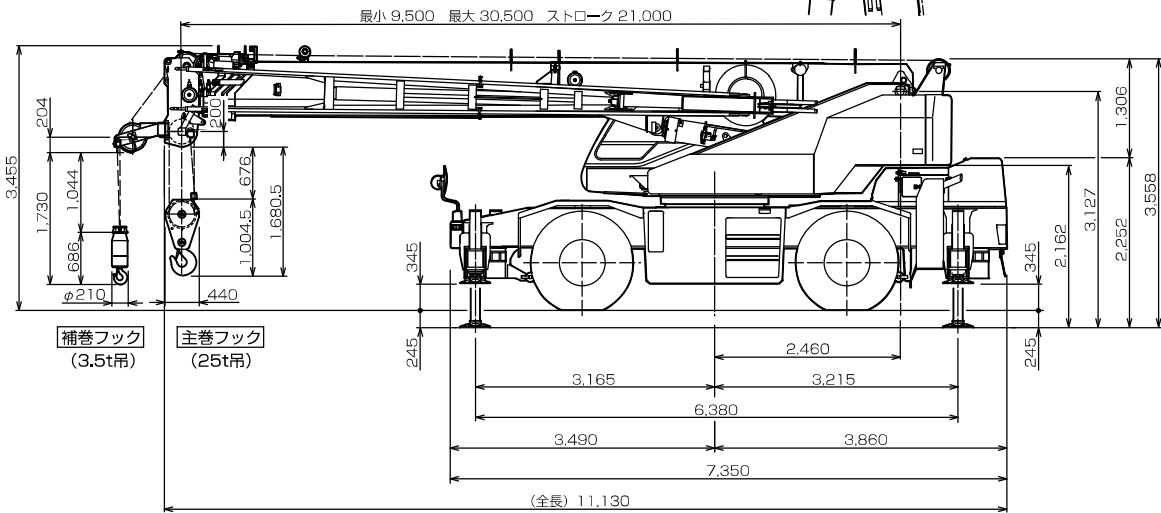
H型アウトリガ

縮尺 1/100  
(単位:mm)

2段パワーチルトジブ



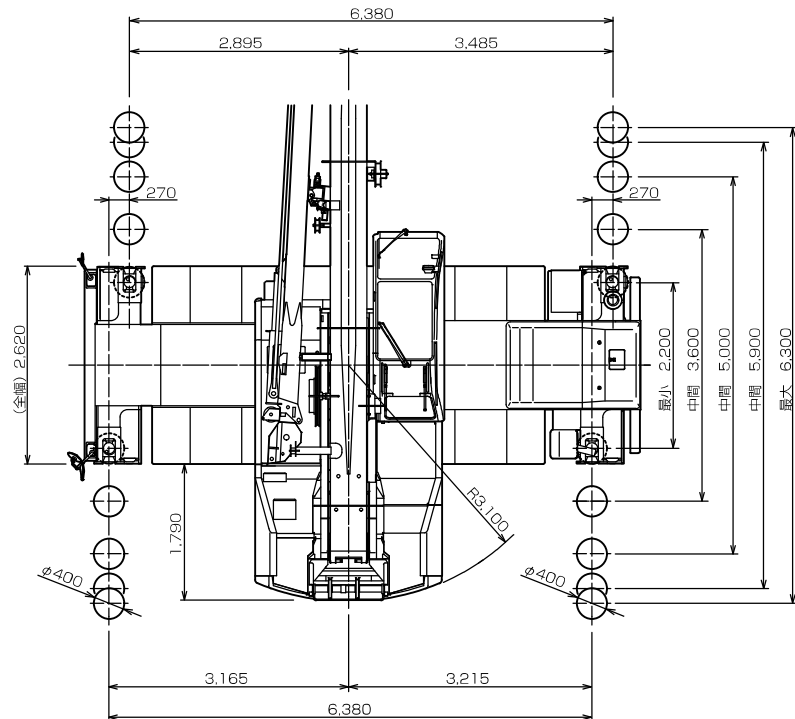
$0^{\circ} \sim 83^{\circ}$



補巻フック  
(3.5t吊)

主巻フック  
(25t吊)

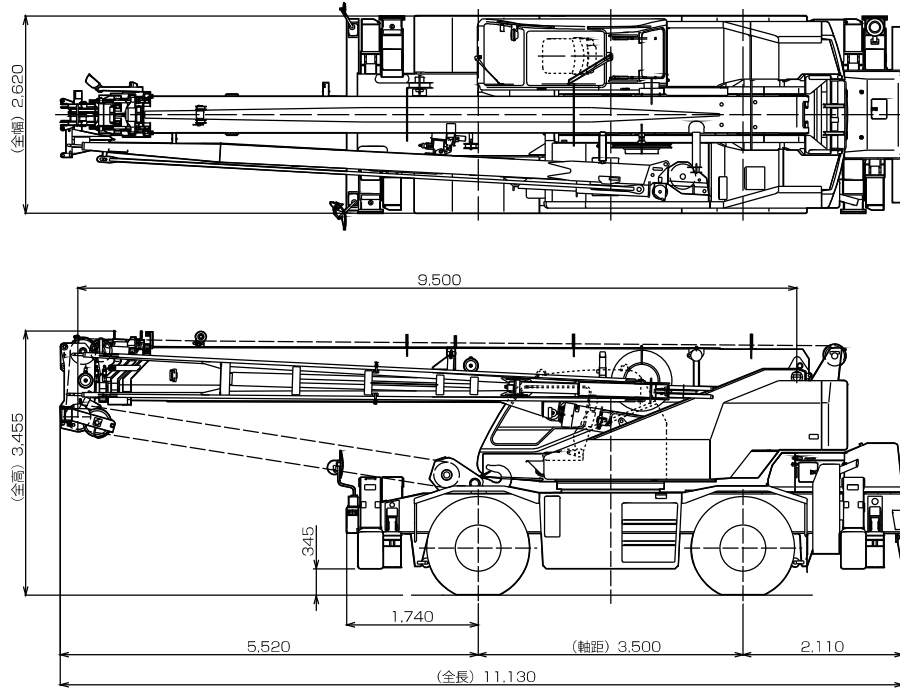
(全長) 11,130



■外観図

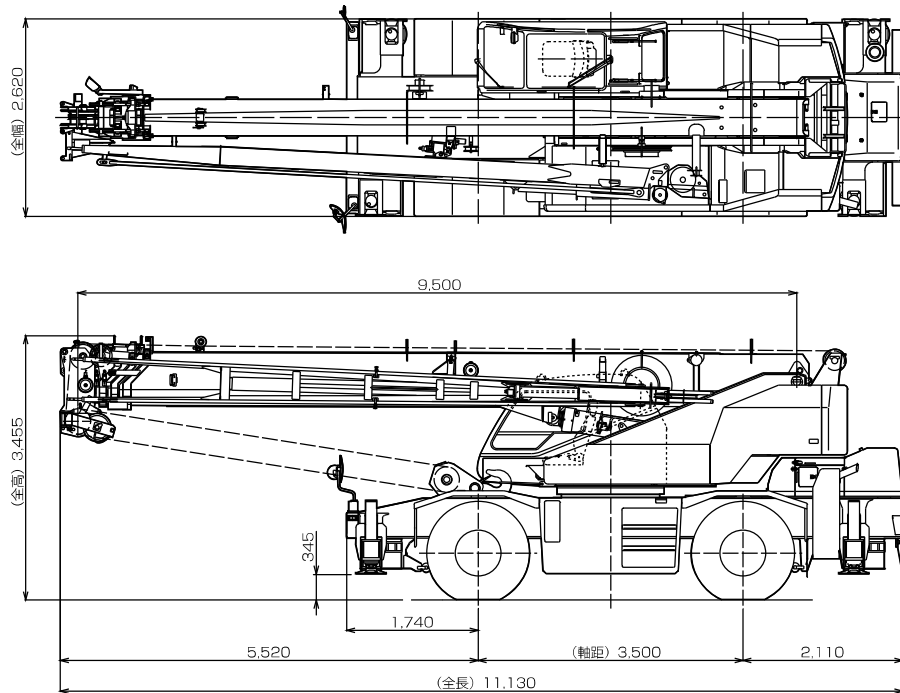
X型アウトリガ

縮尺 1/100  
(単位:mm)



H型アウトリガ

縮尺 1/100  
(単位:mm)



- 公道を走行するためには、道路法による特殊車両の通行許可が必要です。本機は基本通行条件のC条件適合車です。
- 公道を走行するためには、道路運送車両法によって規定された道路運送車両の保安基準の緩和認定が必要です。

型式呼称	仕様	スペック番号
GR-250N	25t吊 4段ブーム 2段P/Tジブ X型アウトリガ	GR-250N-1-00101
GR-250N	25t吊 4段ブーム 2段P/Tジブ H型アウトリガ	GR-250N-1-00102

※お届けいたします製品は、改良などのため、この仕様書と相違する場合がありますのでご了承ください。  
0509-01-07

幸せと感動を伝える創造企業

株式会社 タダノ