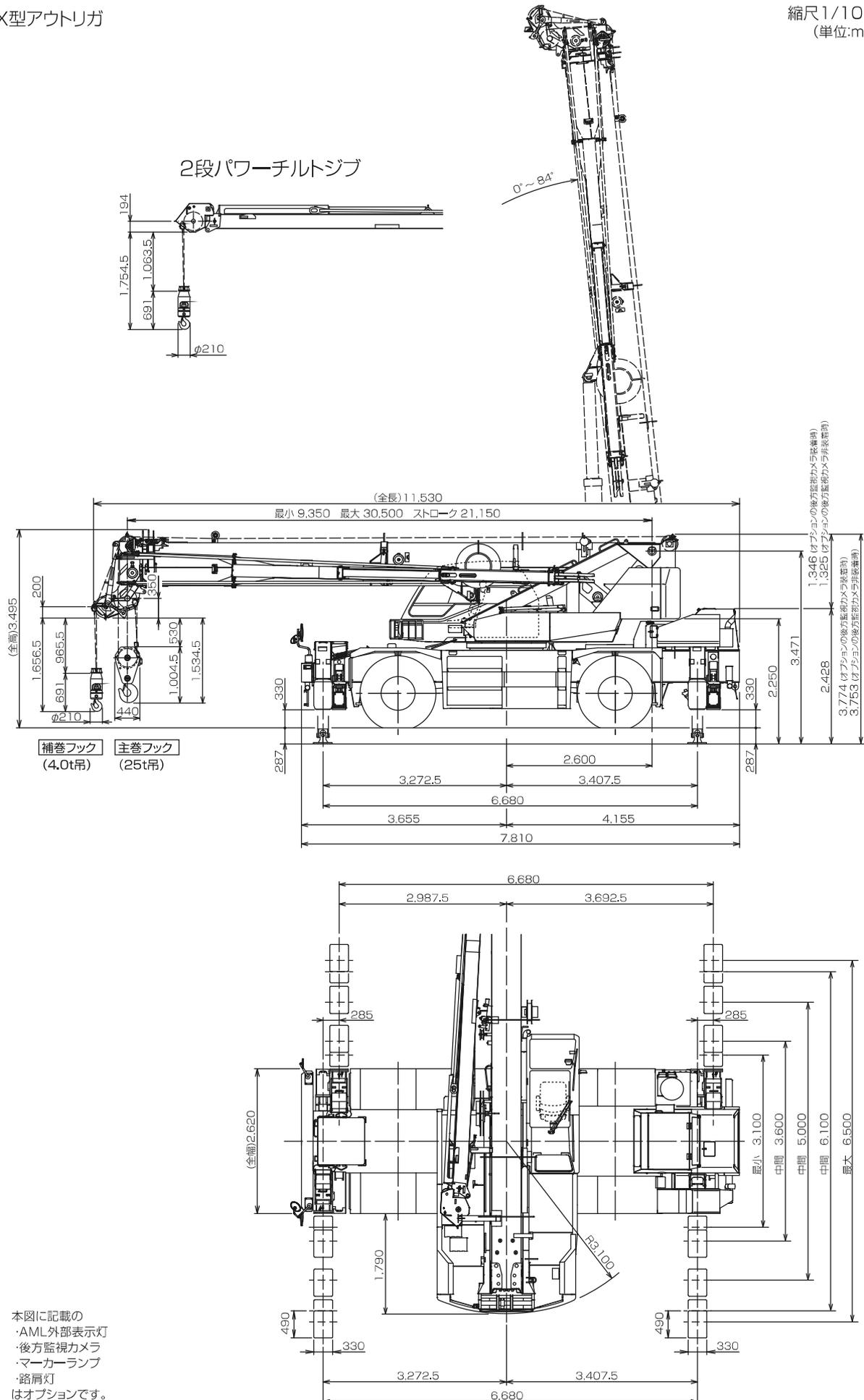


■主要寸法図

X型アウトリガ

縮尺1/100
 (単位:mm)

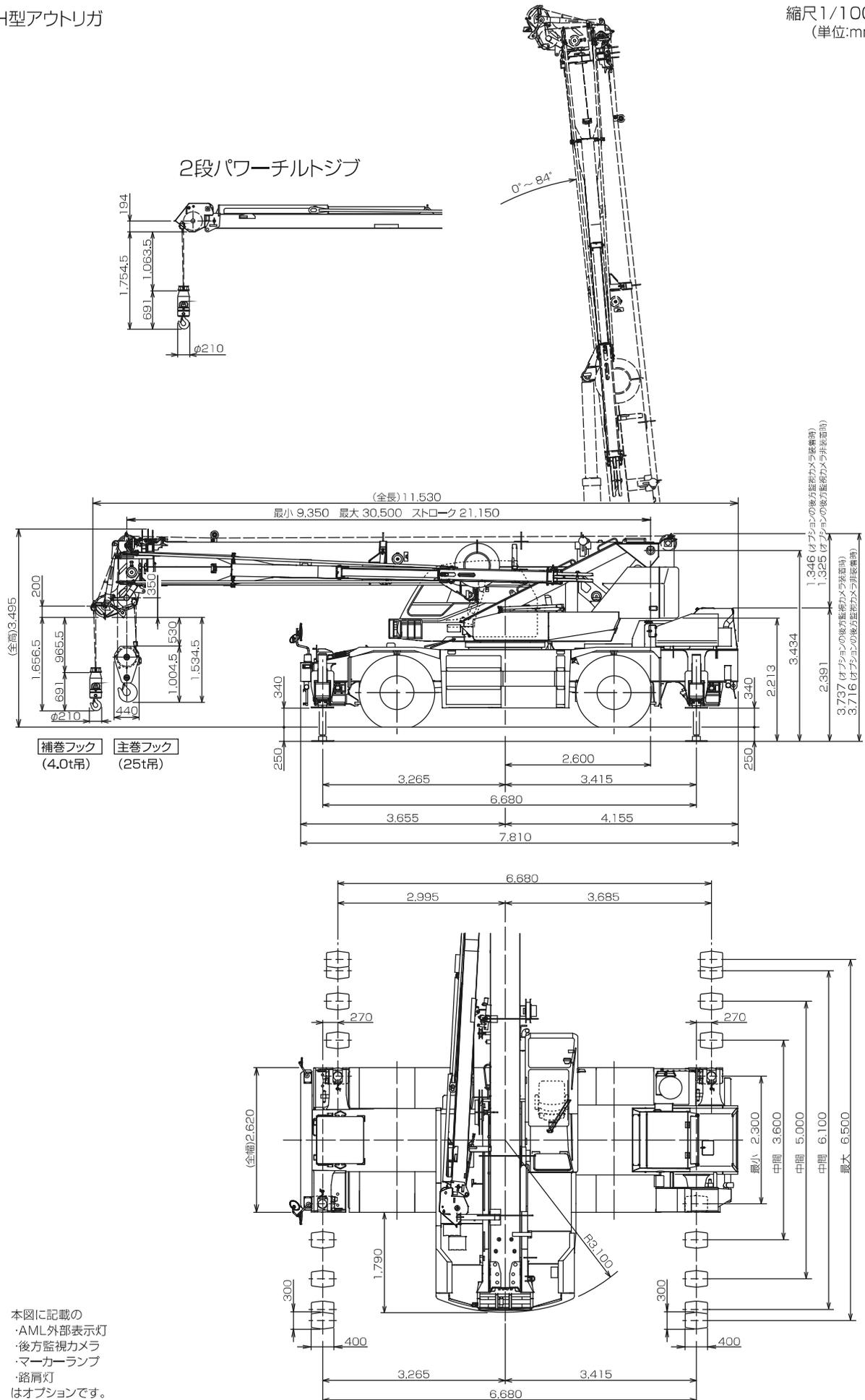


本図に記載の
 ・AML外部表示灯
 ・後方監視カメラ
 ・マーカーランプ
 ・路肩灯
 はオプションです。

■主要寸法図

H型アウトリガ

縮尺1/100
(単位:mm)

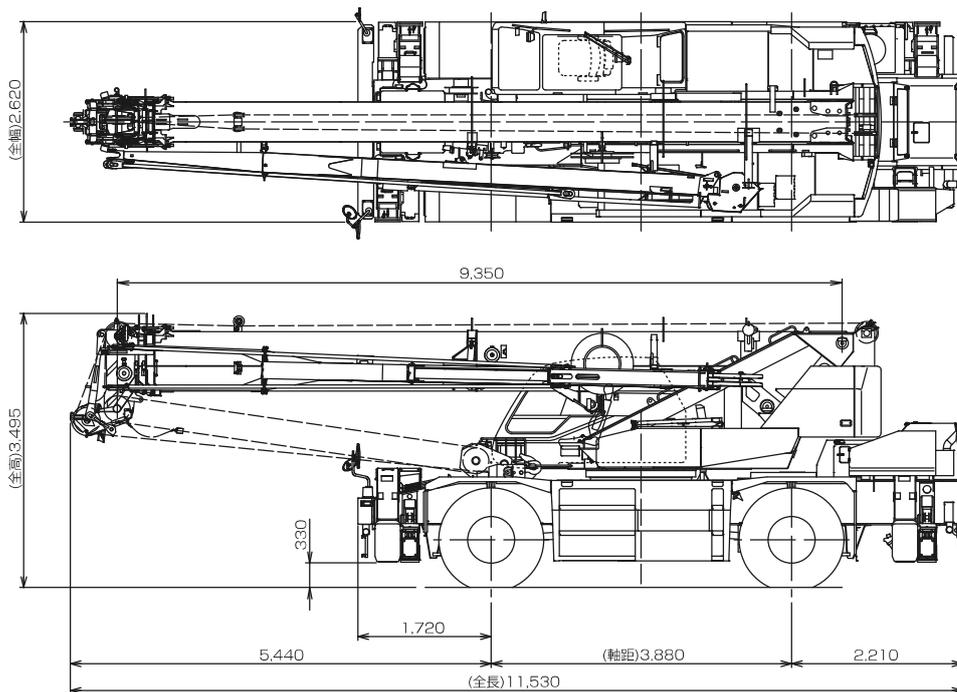


本図に記載の
・AML外部表示灯
・後方監視カメラ
・マーカーランプ
・路肩灯
はオプションです。

■外観図

X型アウトリガ

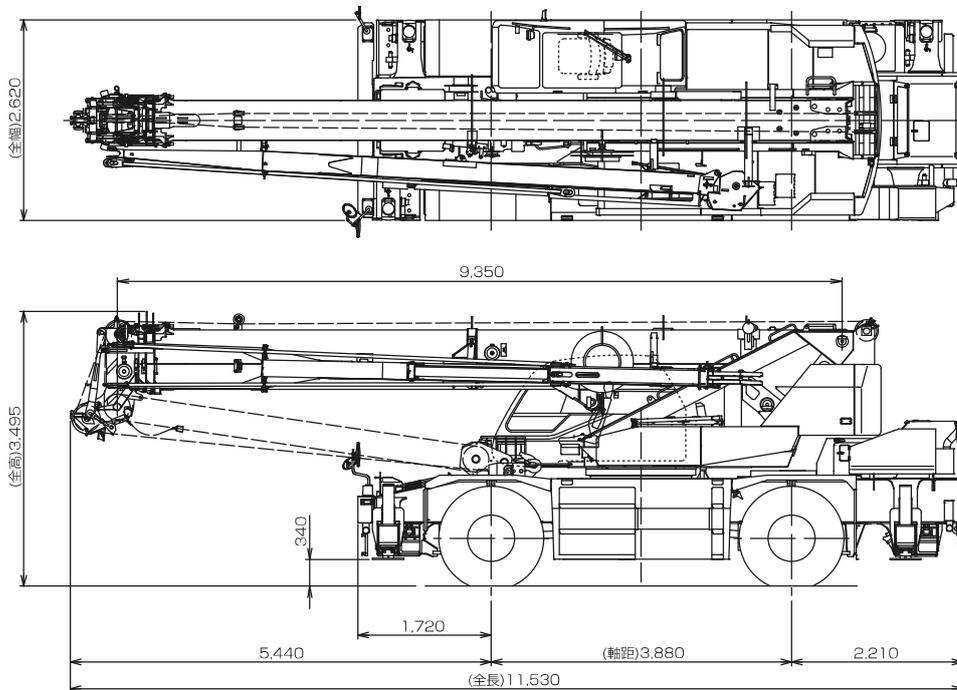
縮尺1/100
(単位:mm)



本図に記載の AML外部表示灯、後方監視カメラ、マーカールンプ、路肩灯はオプションです。

H型アウトリガ

縮尺1/100
(単位:mm)



本図に記載の AML外部表示灯、後方監視カメラ、マーカールンプ、路肩灯はオプションです。

●本機は、新規開発車両証明制度による適合証明書「基本通行条件 重量: A」の交付を受けていますが、実際の通行条件は、経路ごとの道路管理者の算定結果によって付与されます。

型式呼称	仕様	スペック番号
GR-250N	25t吊 4段boom 2段パワーチルトジブ X型アウトリガ	GR-250N-3-00201
GR-250N	25t吊 4段boom 2段パワーチルトジブ H型アウトリガ	GR-250N-3-00202

※お届けいたします製品は、改良などのため、この仕様書と相違する場合がありますのでご了承ください。
1305-01-05

株式会社 タダノ