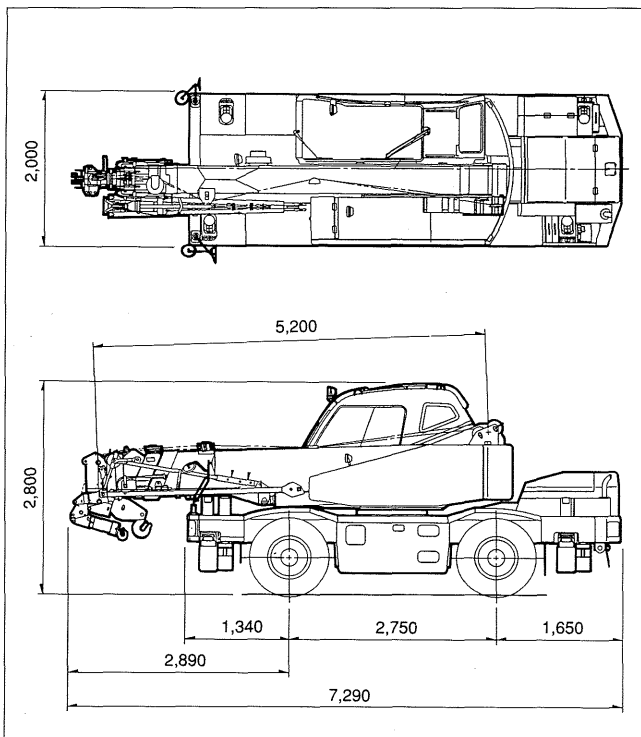


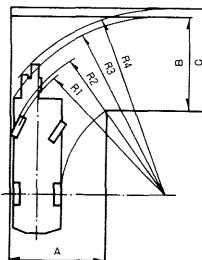
寸法・重量関係

■走行状態

単位(mm)

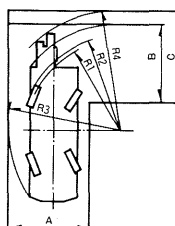


■最小直角通路幅



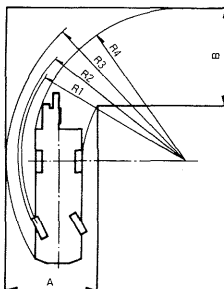
●前2輪ステアリングで右折する場合

- R1=6.9m(最小回転半径)
- R2=7.03m(最外輪端回転半径)
- R3=7.63m(車体回転半径)
- R4=8.03m(ブーム先端回転半径)
- A=4.01m(車体入口通路幅)
- B=4.01m(車体出口通路幅)
- C=4.40m(ブーム先端出口通路幅)



●4輪ステアリングで右折する場合

- R1=3.9m(最小回転半径)
- R2=4.03m(最外輪端回転半径)
- R3=4.74m(車体回転半径)
- R4=5.22m(ブーム先端回転半径)
- A=3.42m(車体入口通路幅)
- B=3.42m(車体出口通路幅)
- C=4.00m(ブーム先端出口通路幅)



●後2輪ステアリングで右折する場合

- R1=6.9m(最小回転半径)
- R2=7.03m(最外輪端回転半径)
- R3=7.72m(車体後端回転半径)
- R4=6.60m(車体先端回転半径)
- A=4.05m(車体入口通路幅)
- B=4.05m(車体出口通路幅)

■主要寸法

単位(mm)

