

タダノ　トラッククレーン

TS-75M 型  
TS-75ML 型

仕　様　書

型式呼称	仕　様	スペック番号
TS-75M	4.9 t吊	TS-75M-1-00001
TS-75ML	7.0 t吊	TS-75M-1-00002

株式会社 タダノ

TS-75M 型4.9 t onトラッククレーン

TS-75ML型7.0 t onトラッククレーン

1. 主要諸元

◎クレーン

クレーン容量	6.6m ブーム	7,000 kg×2.5 m (6本掛) …… TS-75ML
		4,900 kg×3.5 m (4本掛) …… TS-75M
	11.5m ブーム	4,900 kg×3.5 m (4本掛)
	16.4m ブーム	3,900 kg×3.5 m (4本掛)
	21.3m ブーム	2,000 kg×5.0 m (4本掛)
	シングルトップ	1,300 kg (1本掛)
最大地上揚程	ブーム	21.3 m
	シングルトップ	21.8 m
最大作業半径	ブーム	20.5 m
	シングルトップ	20.5 m
ブーム長さ		6.6 m～21.3 m
ブーム伸縮長さ		14.7 m
ブーム伸ばし速度		14.7 m / 32 s
主巻ロープ巻上げ速度		高速:100 m/min、低速:50 m/min (4層)
主巻フック巻上げ速度		高速:16.7 m/min } (6本掛) …… TS-75ML
		低速:8.3 m/min }
		高速:25 m/min } (4本掛) …… TS-75M
		低速:12.5 m/min }
補巻ロープ巻上げ速度		高速:84 m/min、低速:42 m/min (2層)
補巻フック巻上げ速度		高速:84 m/min、低速:42 m/min (1本掛)
ブーム起伏角度		-7°～80°
ブーム上げ速度		-7°～80° / 26 s
旋回角度		360° 連続
旋回速度		2.7 min <sup>-1</sup> {rpm}
ワイヤロープ	主 巻	径10 mm×長さ115 m 難燃性ワイヤロープ
	補 巻	径10 mm×長さ50 m 難燃性ワイヤロープ
ブーム形式		箱型4段油圧同時伸縮式
ブーム伸縮装置		複動油圧シリンダ直押式 1本 ワイヤロープ式伸縮装置 2基
シングルトップ形式		先端ブーム取付横折曲格納式

巻上装置	油圧モータ駆動平歯車減速式 自由降下装置付 自動ブレーキ（自由降下用足踏ブレーキ付） 1モータ2軸2ドラムウインチ
ブーム起伏装置	複動油圧シリンダ直押式 1本
旋回装置	油圧モータ駆動遊星歯車減速式 スイングベアリング式 自動ブレーキ
アウトリガ	全油圧式、前H型 後X型 最大張出幅 4.4 m、中間張出幅 3.0 m
作業時最大路面荷重	9.0 t
フロントジャッキ	油圧式
動力取出方式	トランスミッションP.T.O
油圧ポンプ	3連ギヤポンプ
作動油タンク容量	115 L
安全装置	過負荷防止装置（AML） 作業範囲制限機能付 作業領域制御装置 巻過防止装置 水準器 玉掛けロープはずれ止め 油圧安全弁 伸縮シリンダ油圧ロック装置 起伏シリンダ油圧ロック装置 ジャッキシリンダ油圧ロック装置 フロントジャッキ過負荷警報装置
付属装置	クレーンキャブヒータ ラジオ 扇風機 角度計

◎架装キャリア（例）

ニッサンディーゼル	KK-MK252BH
三 菱	KK-FK61GE1B
	KK-FK61HE2B
日 野	KK-FC3JDDA
	KK-FD1JDDA
い す ゞ	KK-FRR35D3
	KK-FRR35D4

◎走行時寸法（架装キャリアにより異なる場合があります。）

全 長	7,680 mm
全 幅	2,200 mm
全 高	3,200 mm

◎重 量

車両総重量	約 7,950 kg
-------	------------

## 2. 定格総荷重表

単位 (t)

・アウトリガ 最大張出+フロントジャッキ (全周) ・アウトリガ 最大張出 (後方・側方)				
アーム長さ 作業半径	6.6m	11.5m	16.4m	21.3m
2.0 m	(4.90) 7.00			
2.5 m	(4.90) 7.00			
3.0 m	(4.90) 6.10	4.90		
3.5 m	(4.90) 5.30	4.90	3.90	
4.0 m	4.55	4.50	3.60	
4.5 m	3.75	3.85	3.30	2.00
5.0 m	3.15	3.25	3.05	2.00
5.5 m	2.70	2.80	2.80	1.85
6.0 m	2.35	2.45	2.45	1.70
7.0 m		1.90	1.95	1.45
8.0 m		1.55	1.55	1.25
9.0 m		1.25	1.30	1.10
10.0 m		1.05	1.10	0.95
10.9 m		0.90	0.90	0.90
12.0 m			0.75	0.78
13.0 m			0.65	0.70
14.0 m			0.55	0.60
15.0 m			0.45	0.52
15.8 m			0.40	0.45
17.0 m				0.37
18.0 m				0.31
19.0 m				0.25
20.0 m				0.20
20.5 m				0.17

・アウトリガ中間張出 (全周) ・アウトリガ最大張出 (前方)				
アーム長さ 作業半径	6.6m	11.5m	16.4m	21.3m
2.0 m	(4.90) 7.00			
2.5 m	(4.90) 7.00			
3.0 m	(4.90) 5.20	4.90		
3.5 m	3.80	3.90	3.50	
4.0 m	2.90	3.00	2.80	
4.5 m	2.20	2.40	2.40	2.00
5.0 m	1.70	1.80	1.80	1.70
5.5 m	1.30	1.45	1.45	1.50
6.0 m	1.00	1.20	1.20	1.25
7.0 m		0.80	0.80	0.85
8.0 m		0.55	0.55	0.60
9.0 m		0.40	0.40	0.45
10.0 m		0.30	0.30	0.35
10.9 m		0.20	0.20	0.25

- (注) 1. ( )内はTS-75M型の値です。
2. 定格総荷重は、アウトリガを水平堅土上に設置したときの値で、太線より上側はクレーンの強度に基づき、下側はクレーンの安定に基づいています。
  3. 定格総荷重は、つり具質量とフック質量（主巻：65 kg、補巻：20kg）を含んだ値を示します。
  4. 定格総荷重は、ブームのたわみを含んだ実際の作業半径に基づいています。
  5. シングルトップをセットした状態でのブームの定格総荷重は、表の値から50kgを差し引いてください。
  6. 各ブーム長さにおけるフックのワイヤロープ標準巻掛本数は下表のとおりです。  
なお、ロープ1本当たりの荷重は主巻12.1kN {1.23tf} 以下、補巻12.8kN {1.30tf} 以下です。

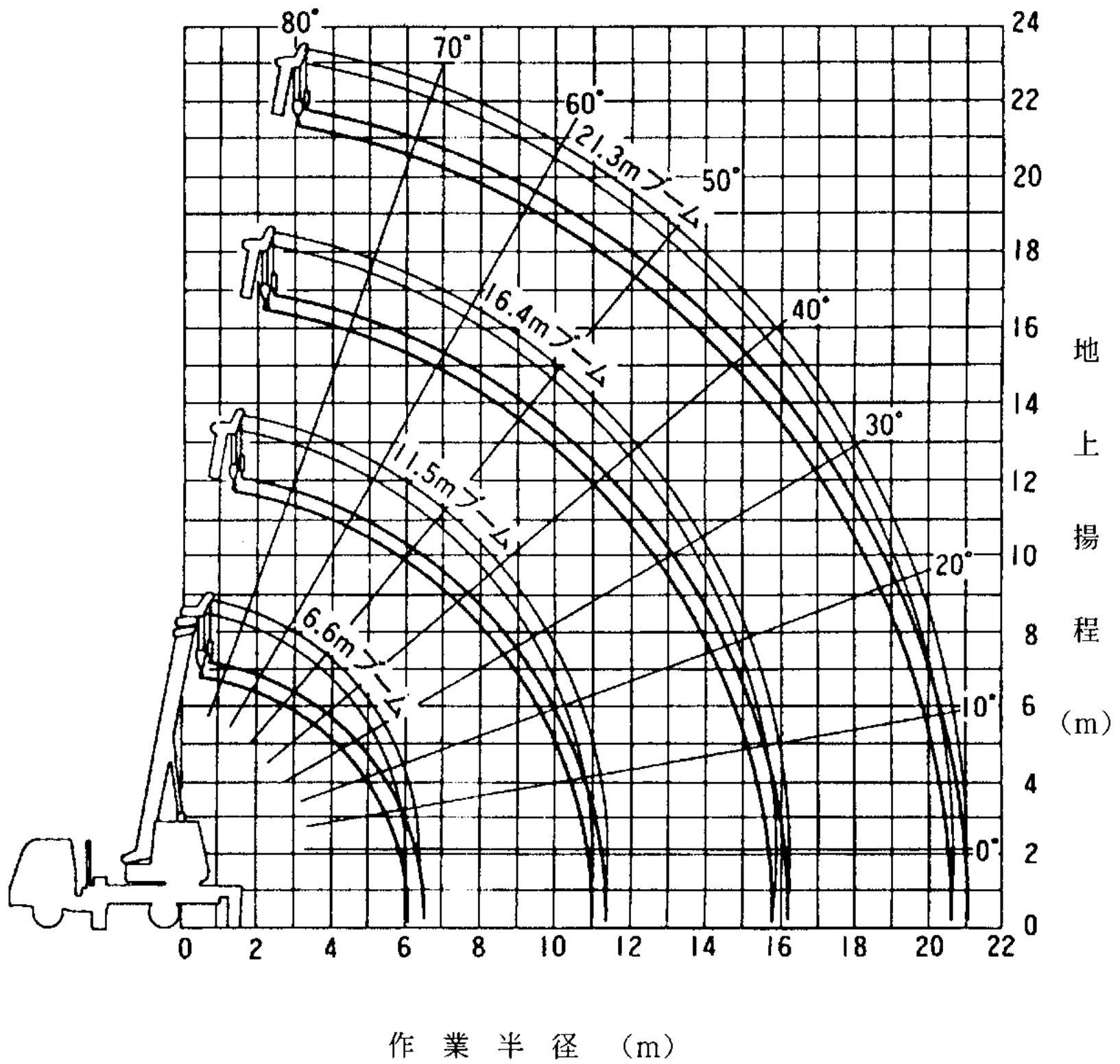
ブーム長さ	6.6m	11.5m	16.4m	21.3m	シングルトップ
巻掛本数	6 (4)	4	4	4	1

( )内はTS-75M

7. 自由降下は原則としてフックのみを降下するときに使用してください。やむをえず吊り荷を自由降下する場合には、定格総荷重の1/5以下（ただし、ロープ1本当たりの荷重は2.5kN {0.26tf} 以下）とし、急激なブレーキ操作はさけてください。
8. シングルトップの定格総荷重は、ブームの定格総荷重から下記の値を差し引いた値とし、かつ限度は1.30 tです。

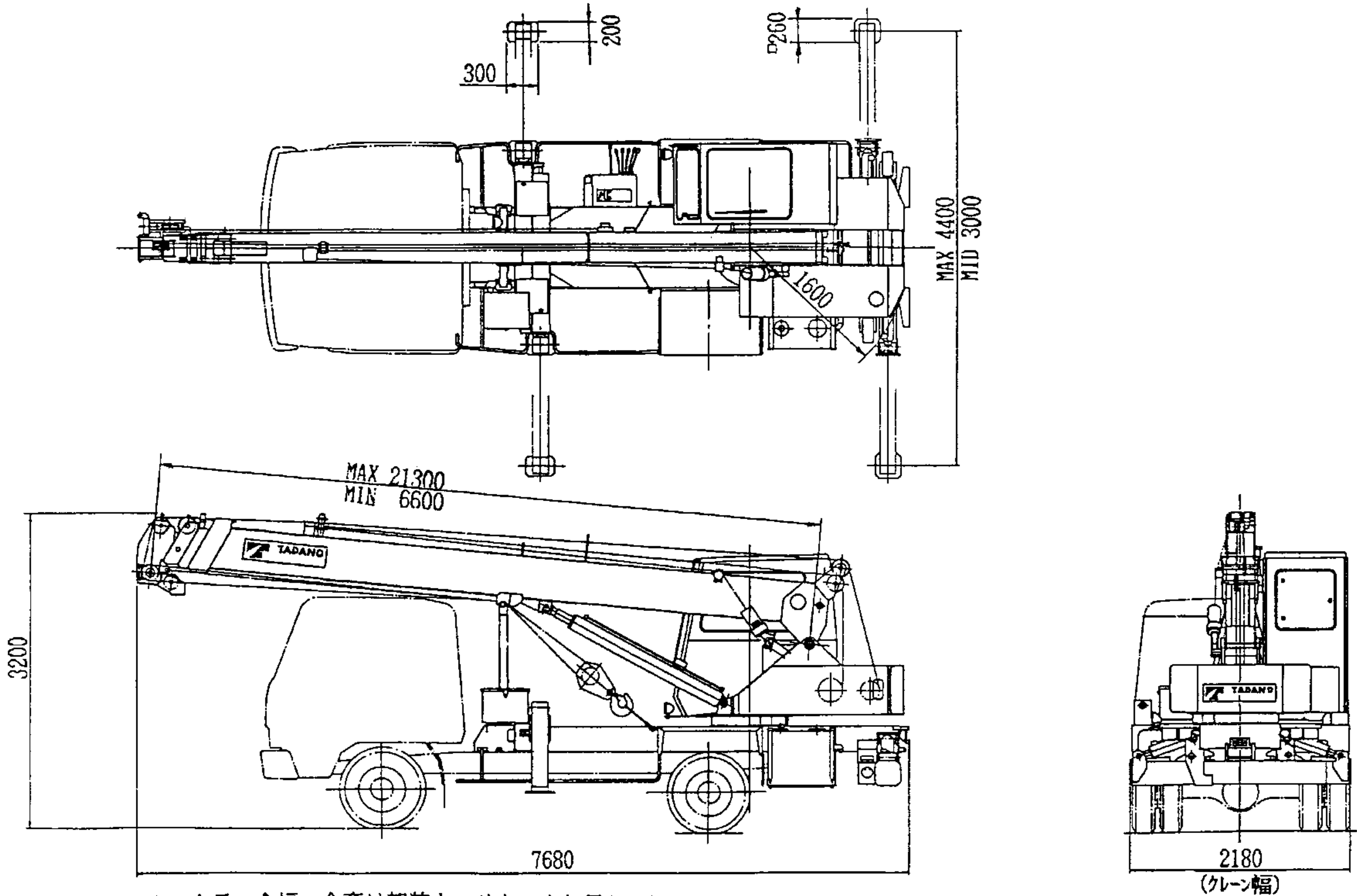
ブーム長さ	6.6m	11.5m	16.4m	21.3m
減少荷重	0 kg	30 kg	40 kg	50 kg

### 3. 作業半径 - 揚程図



- (注) 1. 上図はブームのたわみを含んでいません。  
 2. 上図は「アウトリガ最大張出+フロントジャッキ (全周)」時のものです。

4. 外 観 図



注) 全長、全幅、全高は架装キャリアにより異なる場合があります。

TS-75M-1-00002  
00001  
-7